

DENTOCARD® DISPLAY

NEW



dentocard® DISPLAY

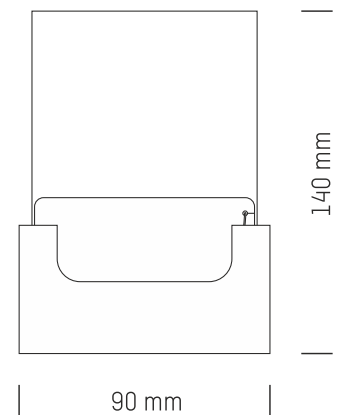
Jeweils 50 dentocard® können in diesem schönen und praktischen Kartonage-Aufsteller versendet und am POS präsentiert werden. Inklusive Backcard, ab 100 Stück auch individuell bedruckbar.

KOMBINATIONEN

- dentocard®
siehe Seite 53

PRODUKTDDETAILS

Material: Kartonage
Verpackung: Karton
Lieferzeit: ca. 4-5 Wochen
Druck:
• 4c Offsetdruck



dentocard® DISPLAY

This attractive and practical cardboard case is designed to hold up to 50 dentocards®, making it an ideal POS display. The cases come with a backcard, which can be customized for orders of 100 units and more.

COMBINATIONS

- dentocard®
see page 53

PRODUCT DETAILS

Material: Cardboard
Packaging: Carton
Delivery time:
approx. 4-5 weeks
Printing:
• 4c offset